

©1999 Makoto Tsuruta / CRANE Home Page
<http://www.crane.gr.jp>
info@crane.gr.jp
 Drawn by Makoto Tsuruta / 14.August.1999
 KOGANEI TOKYO JAPAN
 Plan No.A002

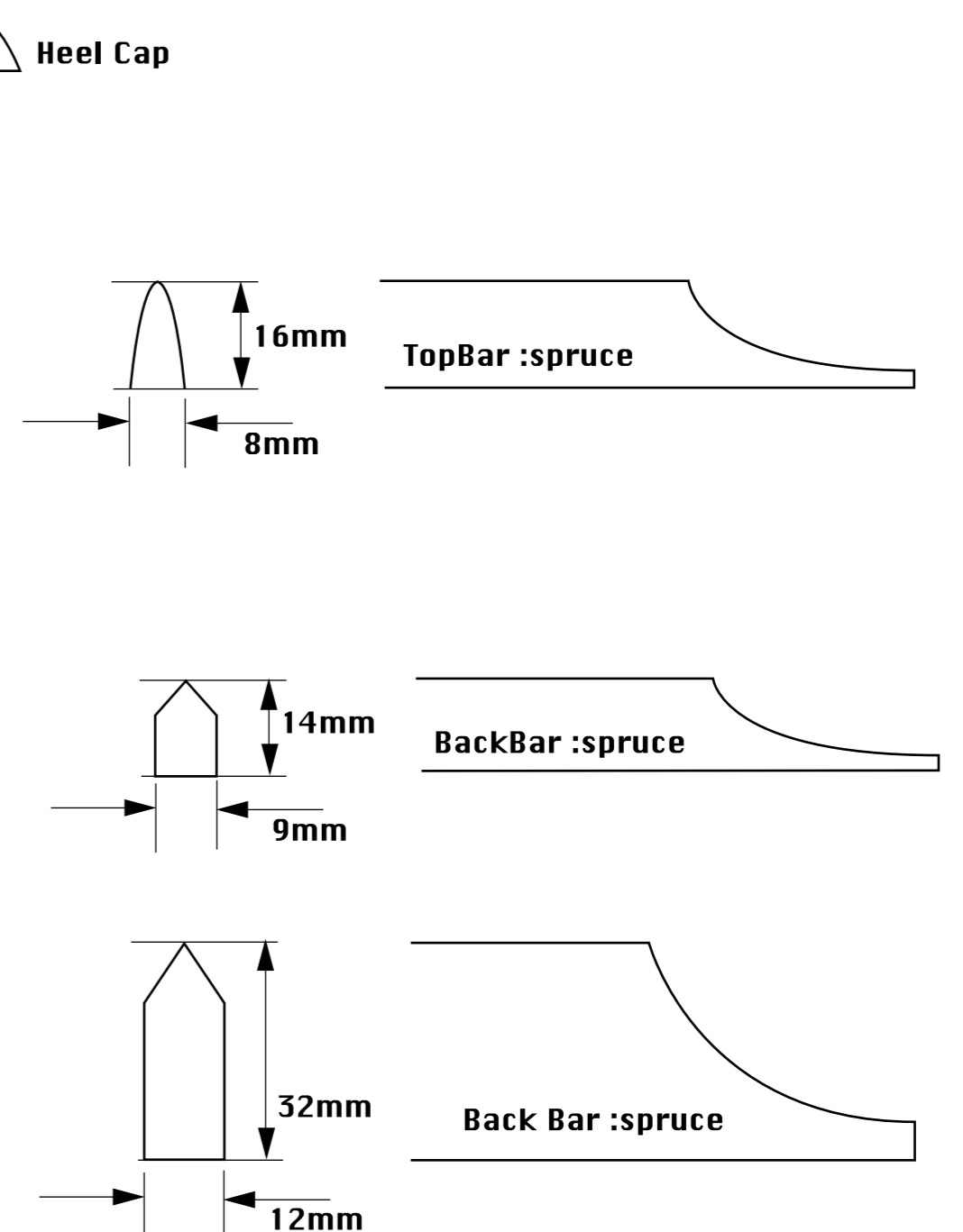
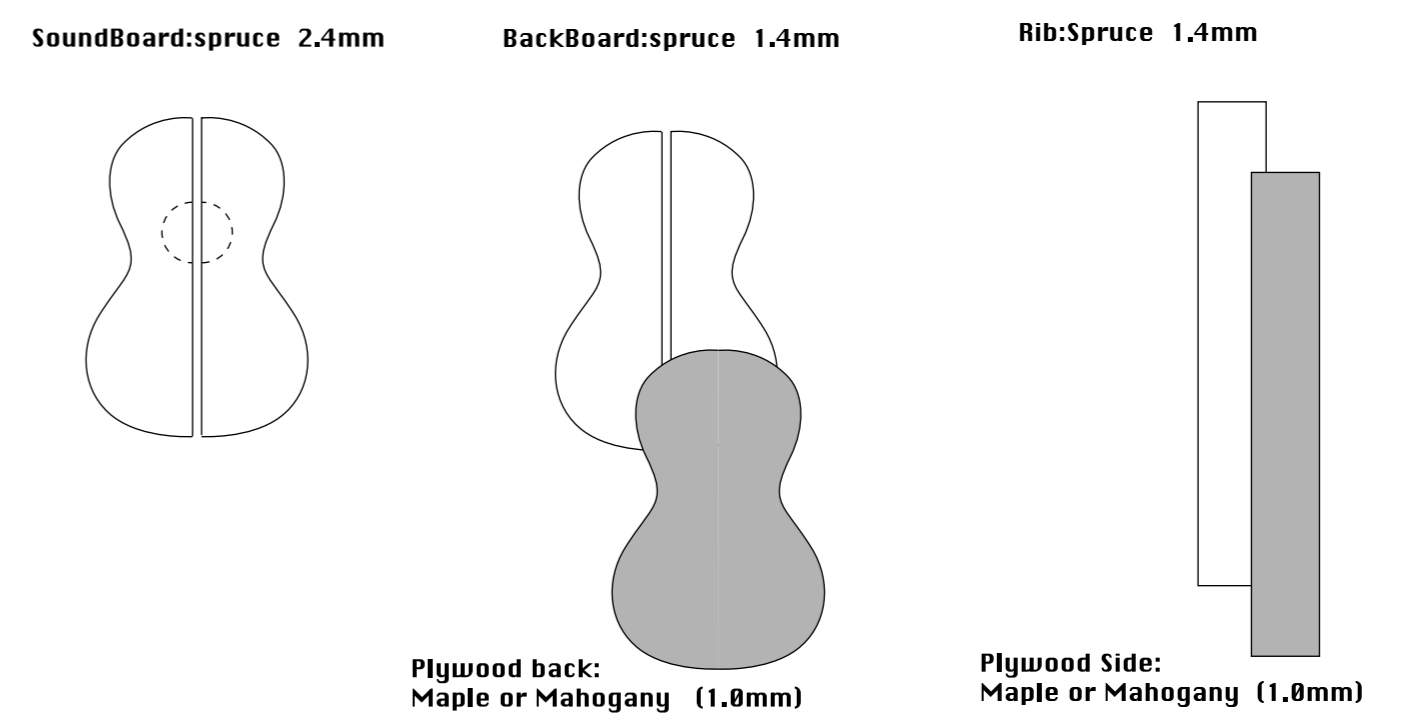
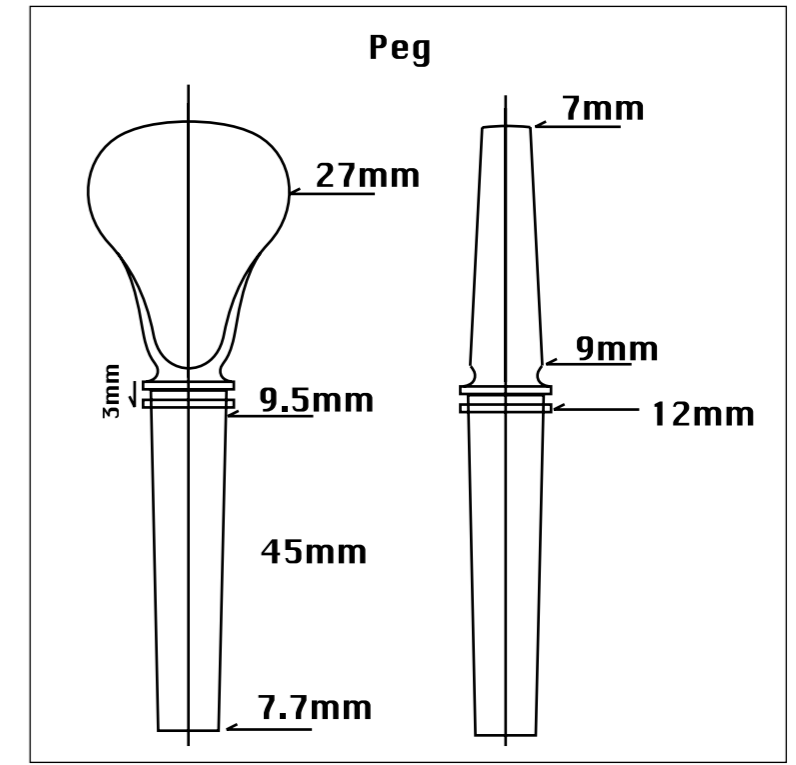
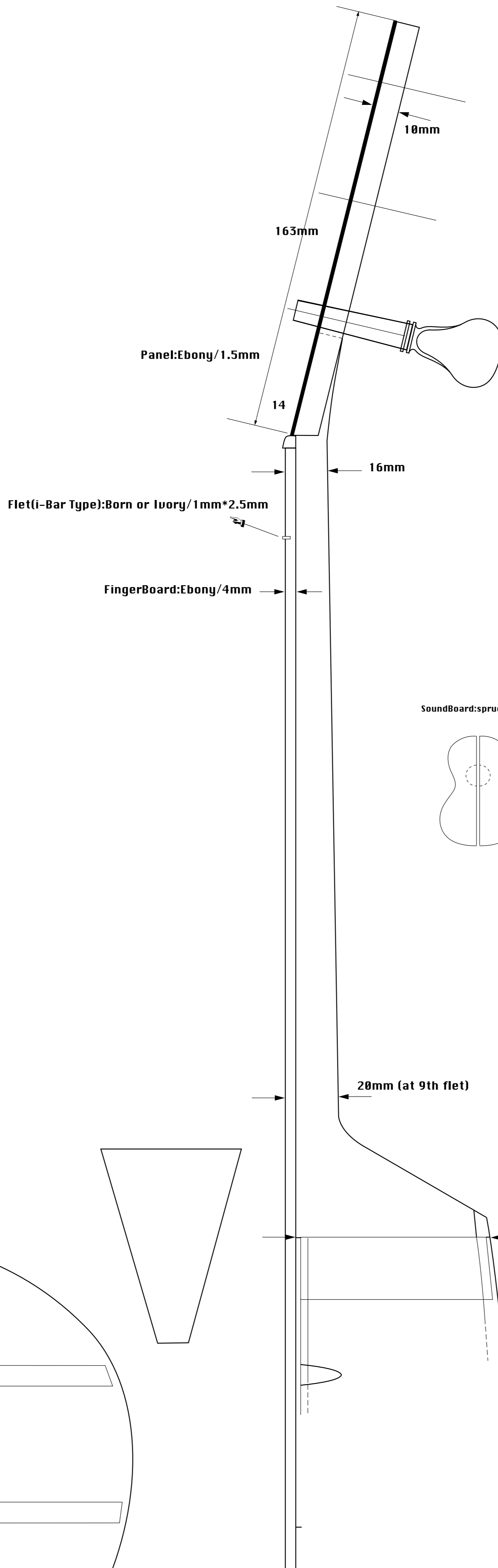
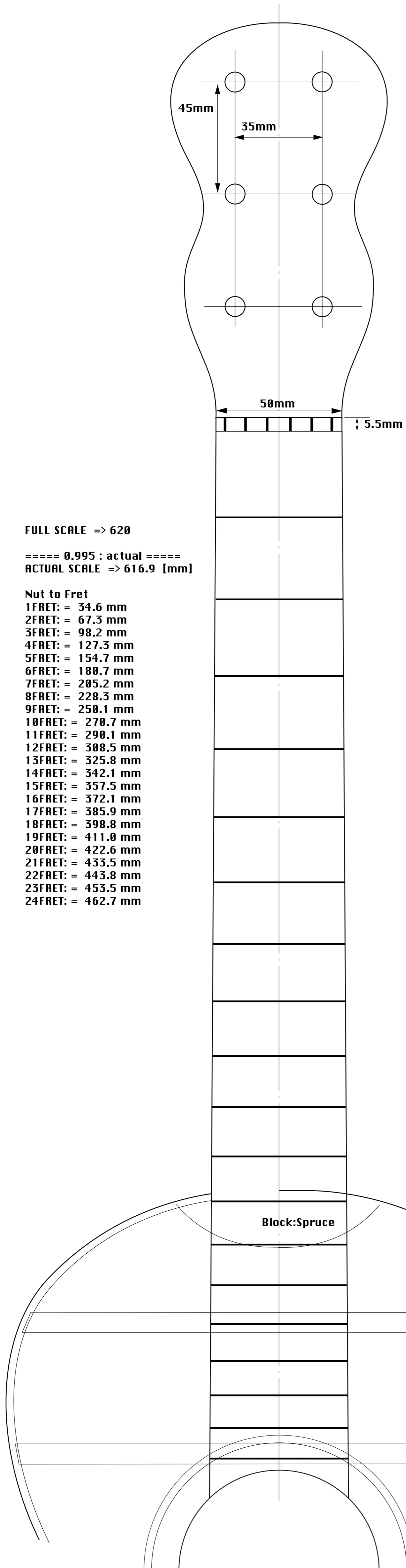
●ギター : 19世紀ラコトスタイル クレーンモデル
 Guitar (19c : Lacote 1834 Style CRANE Model)
 作図 : 鶴田誠 (クレーンホームページ)

全長 (Length) : 890mm
 弦長 (Scale length) : 620mm
 重量 (Weight) : 920g
 備考 : 側板及び裏板はスプルースとツギ板の2層構造。
 弦はガット弦推奨。

図面の印刷と寸法について:
 正しい寸法のためには、この図面の下と右の500mmの直線が
 正しい長さで印刷されていることを確認のこと。
 図面サイズ : A1 size paper : 594mm x 841mm

この図面は鶴田 誠によって同時代の複数の楽器の計測と推測によって作図された。
 この図面は無料である。料金を支払う必要はない。
 また、配布も自由であり、作者である鶴田に断る必要はない。
 個人の研究資料としてのみ使用を許可するものであって
 無断での商用利用を厳禁する。
 この図面を世界の弦楽器製作者に捧ぐ。

This plan is drawn by Makoto Tsuruta,
 with actual measurement of some instruments and estimation.
 This plan is free of charge, however, individual use only.
 It shouldn't be used for commercial purpose.
 Business use is prohibited.
 It is not necessary to get permission from me.
 I happily offer this plan to the Lutheries of all over the world.



500mm

500mm